

# VI-COAX-2400A / 2401A / 2404AB



- IP/PoE-Extender für Koax-Kabel
- Verwenden Sie vorhandene Koaxialkabel zur Netzwerkübertragung
- 100 Mbit/s und PoE über Koax-Kabel bis 550 Meter
- Minimodul, Tischgerät oder 4-Kanal Tischgerät



VI-COAX-2401A



VI-COAX-2400A



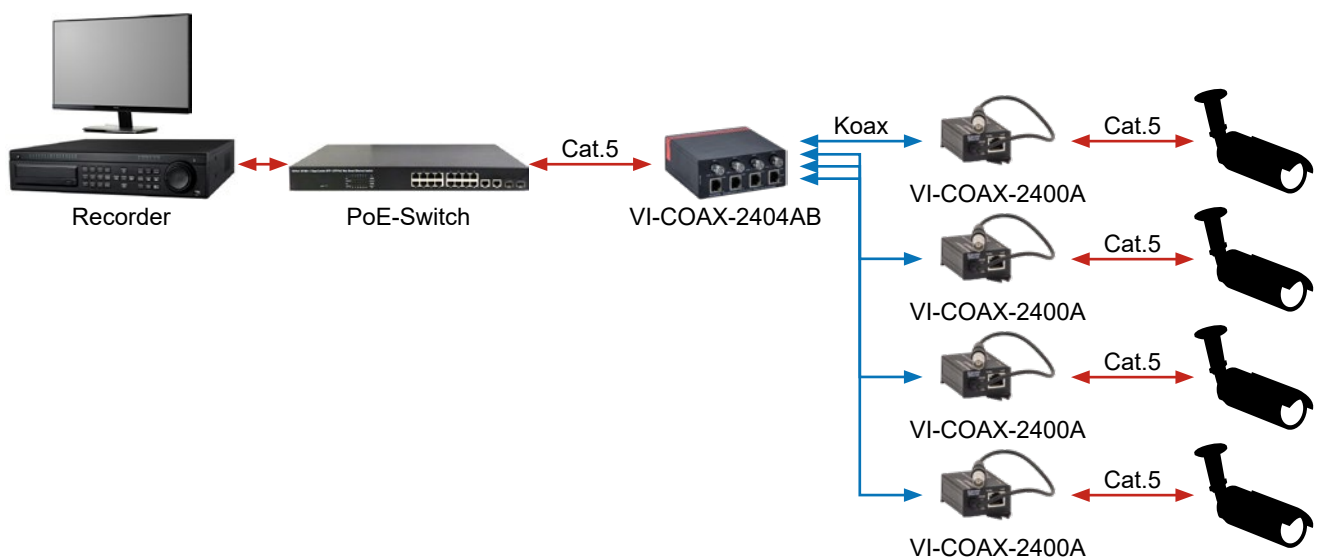
VI-COAX-2404AB



## Produktbeschreibung

Die Geräte der Serie VI-COAX-24xxA übertragen 10/100Mbps Ethernet und PoE/PoE+ mit Koaxialkabel bis zu einer Distanz von 500m. Die Pass Through Technologie ermöglicht es, die PoE Speisung z.B. eines Midspans direkt über ein Koaxialkabel weiterzugeben. Die Geräte brauchen keine Software-Konfiguration. Diagnose LEDs dienen der Übersicht des Betriebszustandes. Die Module der Serie VI-COAX-2400A sind als Tischmodelle, auf Hutschiene und in 19“-Schränken montierbar.

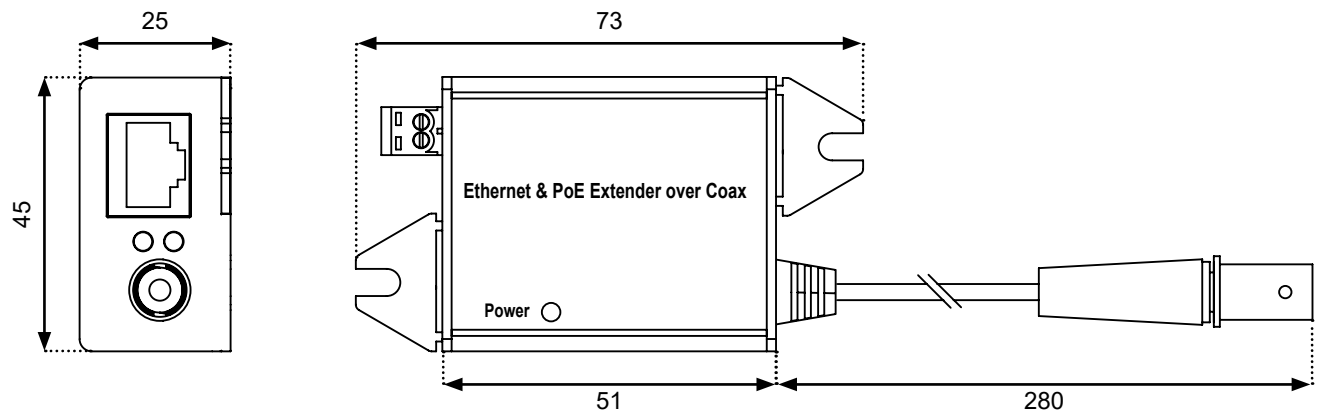
## Anschlussbeispiele



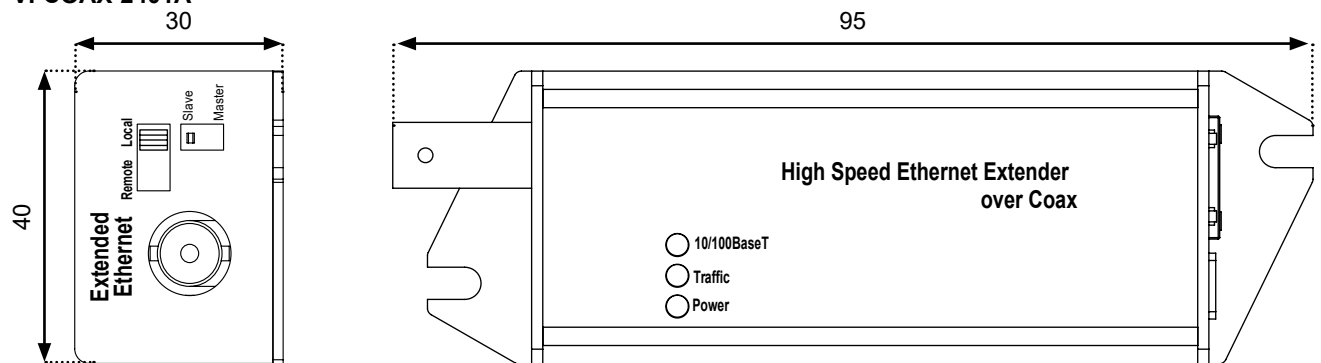
## Abmessungen

Einheit: mm

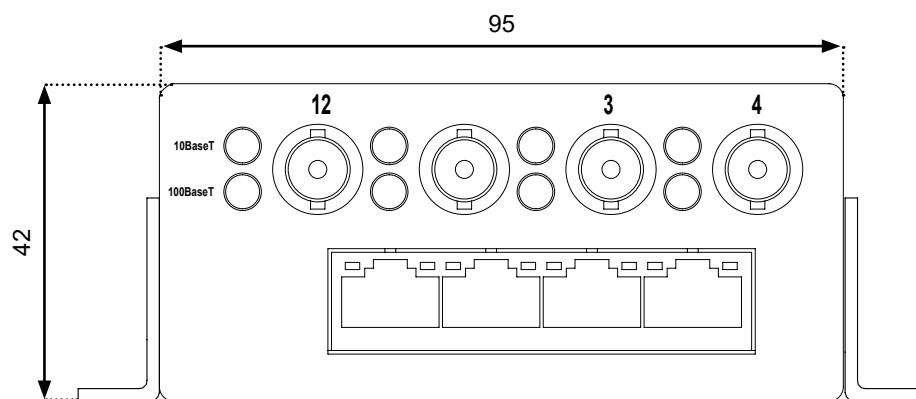
### VI-COAX-2400A



### VI-COAX-2401A



### VI-COAX-2404AB



## Optionales Zubehör



## Technische Daten

Allgemeine Daten	VI-COAX-2400A	VI-COAX-2401A	VI-COAX-2404AB
Empfangsart	Sender (auf Kameraseite)		Empfänger (beidseitig verwendbar)
Bauart	Minimodul		Tischgerät
<b>Netzwerk</b>			
Netzwerk-Interface	Standard 10/100BaseT		
Datenrate	Auto select 10/100 Mb/s Full speed / full duplex at maximum rated distance		
RFC	2544 TCP/IP Packet Transmission		
PoE Standard	IEEE 802.3af, IEEE 802.3at		
RFC	768 UDP, 2068 HTTP, 793 TCP, 791 IP, 1783 TFTP, 894 IP over Ethernet		
Jumbo Frame Support	ja		
<b>Reichweite bei 75 Ohm Koaxkabel</b>			
10/100BaseT Ethernet	max. 500 Meter		
10/100BaseT Ethernet + PoE	max. 500 Meter		
<b>Anschlüsse</b>			
Spannung	Anschlussblock		
Netzwerk	1 x RJ45		4 x RJ45
Koaxial	1 x BNC		4 x BNC
<b>Spannungsversorgung</b>			
Eingangsspannung	12V DC / PoE		12V DC / PoE+
Stromverbrauch	12V DC: 1.5W, PoE: 1.8W	12V DC: 1.8W, PoE: 1.8W	30W
<b>Sonstiges</b>			
Umgebungs-Temperatur	Betrieb: -40 ~ 75°C Lager: -40 ~ 85°C		
Umgebungs-Luftfeuchtigkeit	0 bis 95% (nicht kondensierend)		
Material	Aluminium		
Status-LEDs	Power On Standard Ethernet: Traffic, Link Extended Ethernet: Traffic, 10/100BaseT		
Zertifizierungen	CE, FCC		
Emmission	EN 5502:2006+A1:2007, EN 61000-3-2:2006+A1:2009+A2:2009, EN 61000-3-3:2008, EN 55024:1998+A1:2001+A2:2003		
Abmessungen	45x25x73mm (BxHxT) plus 280mm Anschlusskabel	40x30x95mm (BxHxT)	92x42x84mm (BxHxT)
Gewicht	87 g	96 g	265 g